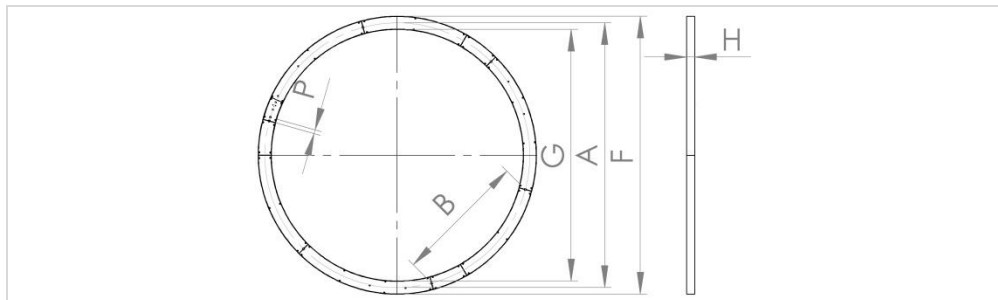




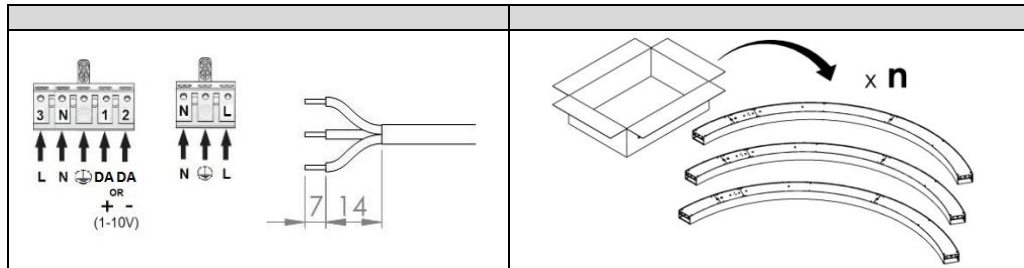
GEOMETRIC RING MAX LED DI



220-240V / 50-60Hz

Moc [W]	F	H	G	A	B	P	n	Waga [kg]
146	1400	62	1200	1300	919	30	2	9,7
166	1600	62	1400	1500	750	30	3	11
220	2100	62	1900	2000	1000	30	3	14,2
300	2800	62	2600	2700	1033	30	4	19
429	4000	62	3800	3900	1010	30	6	27,3
574	5300	62	5100	5200	1015	30	8	36,2

Źródło światła zastosowane w tej oprawie oświetleniowej powinno być wymieniane wyłącznie przez producenta, jego przedstawiciela serwisowego lub podobnie wykwalifikowaną osobę.



UWAGA!!!

W przypadku liniowego łączenia opraw, na przestronie, może pojawić się szczelina ok 2mm. Szczelina znika po rozgrzaniu oprawy. Wynika to z właściwości fizycznych zastosowanych materiałów. W związku z powyższym, zaleca się tworzenie linii świetlnych poniżej 6m. W przeciwnym razie mogą pojawić się szczeliny. Brak szczeliny, może powodować wypadanie klosza.

Postanowienia końcowe:

Podłączenie opraw do sieci mogą wykonywać tylko osoby z odpowiednimi uprawnieniami.
Dokonywanie jakichkolwiek czynności wewnątrz oprawy przy włączonym zasilaniu grozi porażeniem elektrycznym.
Producent nie ponosi odpowiedzialności za wady wynikłe z niestosowania zaleceń niniejszej instrukcji.
Producent zastrzega sobie możliwość zmian konstrukcji produktu.
Nie instalować oprawy w pomieszczeniach pozbawionych obiegu powietrza.
Aby zachować bezpieczeństwo funkcjonowania oprawy, należy postępować zgodnie z instrukcją montażu.

Wszelkie informacje dotyczące firmy PXF Lighting oraz produktów dostępne są na stronie: www.pxf.pl

Zgodnie z przepisami ustawy z dnia 29 lipca 2005 r. o zużytych sprzęcie elektrycznym i elektronicznym zabronione jest umieszczanie z innymi odpadami zużytego sprzętu oznakowanego symbolem przekreślonego kosza. Użytkownik, który zamierza pozbyć się produktu, jest obowiązany do oddania zużytego sprzętu elektrycznego lub elektronicznego do punktu zbierania zużytego sprzętu. Punkty zbierania prowadzone są między innymi przez sprzedawców hurtowych i detalicznych tego sprzętu, przez gminne jednostki organizacyjne prowadzące działalność w zakresie odbierania odpadów oraz organizacje odzysku. Powyższe obowiązki ustawowe wprowadzone zostały w celu ograniczenia ilości odpadów powstających ze zużytego sprzętu elektrycznego i elektronicznego oraz zapewnienia odpowiedniego poziomu zbierania, odzysku i recyklingu. Szczegóły ustawy znajdują się na stronie: <http://www.gios.gov.pl>

