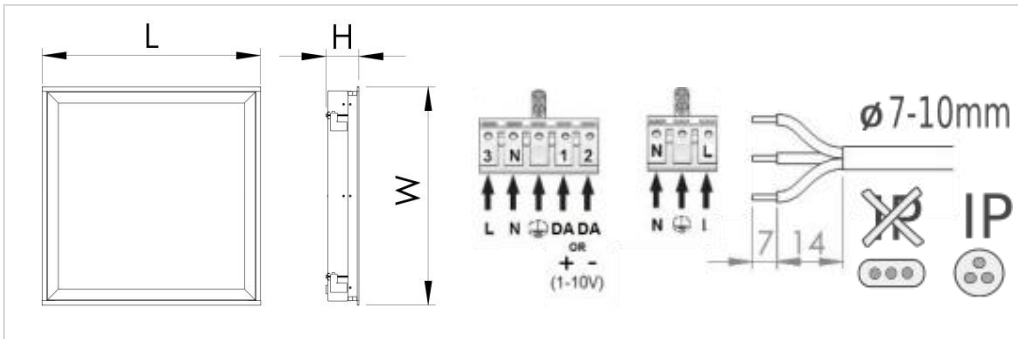


INSTRUKCJA MONTAŻU



ROMA CLEAN IP65 LED



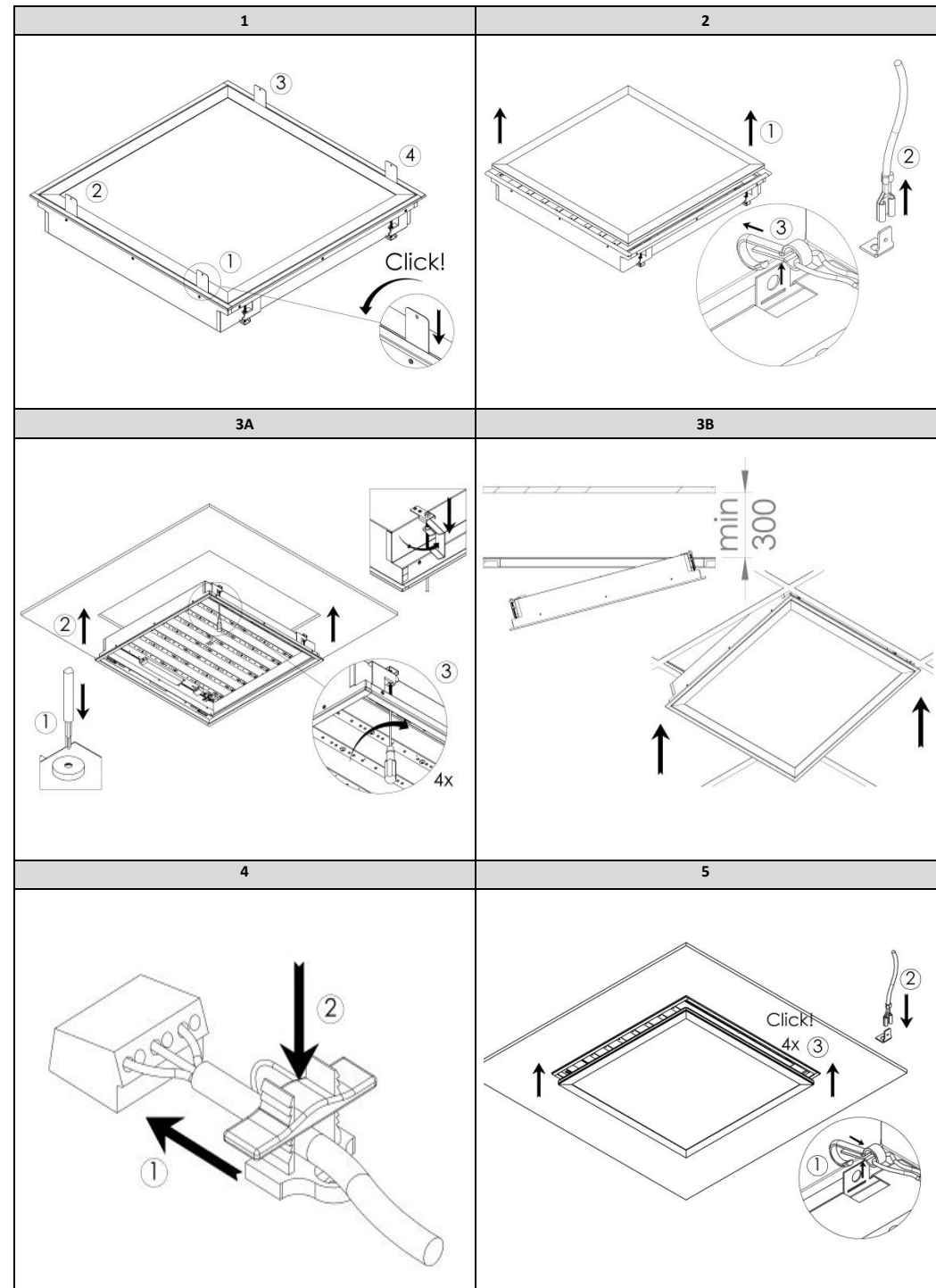
220-240V / 50-60Hz

LxW [mm]	H [mm]	Optyka	Moc [W]	Otwór montażowy [mm]	Waga [kg]
596x596	90	MPRM/OPAL	43 / 43 TW	575x575	6,4
596x596	90		100	575x575	6,8
596x596	90	SH OPAL	43	575x575	8,7
596x596	90	SH PAR	51	575x575	11,7
596x596	90	PAR	40	575x575	9
596x596	90	PAR	51 / 37 TW	575x575	9,4
600x600 Clip-in	90	MPRM/OPAL	43	-	6,6
600x600 Clip-in	90		100	-	7
600x600 Clip-in	90	SH OPAL	43	-	8,9
600x600 Clip-in	90	SH PAR	51	-	11,9
600x600 Clip-in	90	PAR	51	-	9,5
1196x296	90	MPRM/OPAL	43	1175x275	7,5
1196x296	90	SH OPAL	43	1175x275	9,6
1200x300 Clip-in	90	MPRM/OPAL	43	-	7,7
1200x300 Clip-in	90	SH OPAL	43	-	9,8
1196x596	90	MPRM/OPAL	84	1175x575	11,5
1196x596	90	SH OPAL	84	1175x575	16,5
1200x600 Clip-in	90	MPRM/OPAL	84	-	11,7
1200x600 Clip-in	90	SH OPAL	84	-	16,7

Źródło światła zastosowane w tej oprawie oświetleniowej powinno być wymieniane wyłącznie przez producenta, jego przedstawiciela serwisowego lub podobnie wykwalifikowaną osobę.

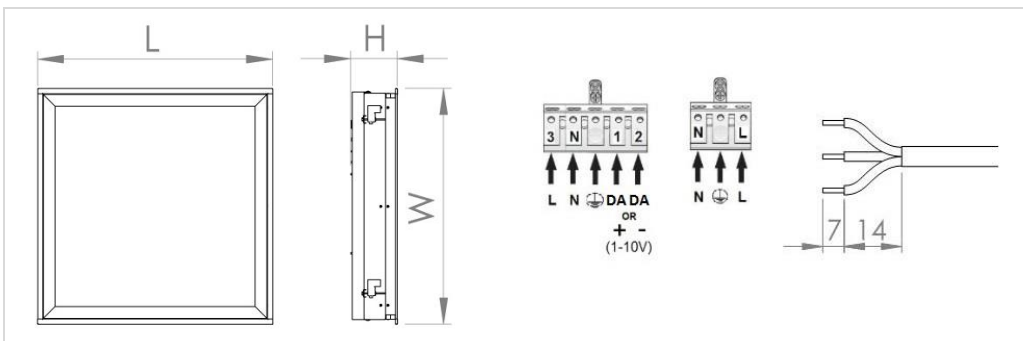
Postanowienia końcowe:
 Podłączenie opraw do sieci mogą wykonywać tylko osoby z odpowiednimi uprawnieniami.
 Dokonywanie jakichkolwiek czynności wewnątrz oprawy przy włączonym zasilaniu grozi porażeniem elektrycznym.
 Producent nie ponosi odpowiedzialności za wady wynikłe z niestosowania zaleceń niniejszej instrukcji.
 Producent zastrzega sobie możliwość zmian konstrukcji produktu.
 Nie instalować oprawy w pomieszczeniach pozbawionych obiegu powietrza.
 Aby zachować bezpieczeństwo funkcjonowania oprawy, należy postępować zgodnie z instrukcją montażu.
Wszelkie informacje dotyczące firmy PXF Lighting oraz produktów dostępne są na stronie: www.pxf.pl

Zgodnie z przepisami ustawy z dnia 29 lipca 2005 r. o zużytych sprzęcie elektrycznym i elektronicznym zabronione jest umieszczanie z innymi odpadami zużytego sprzętu oznakowanego symbolem przekreślonego kosza. Użytkownik, który zamierza pozbyć się produktu, jest obowiązany do oddania zużytego sprzętu elektrycznego lub elektronicznego do punktu zbierania zużytego sprzętu. Punkty zbierania prowadzone są między innymi przez sprzedawców hurtowych i detalicznych tego sprzętu, przez gminne jednostki organizacyjne prowadzące działalność w zakresie odbierania odpadów oraz organizacje odzysku. Powyższe obowiązki ustawowe wprowadzone zostały w celu ograniczenia ilości odpadów powstających ze zużytego sprzętu elektrycznego i elektronicznego oraz zapewnienia odpowiedniego poziomu zbierania, odzysku i recyklingu. Szczegóły ustawy znajdują się na stronie: <http://www.gios.gov.pl>





ROMA CLEAN IP65 LED EM, TH



220-240V / 50-60Hz

LxW [mm]	H [mm]	Optyka	Moc [W]	Otwór montażowy [mm]	Waga [kg]
596x596	118	MPRM/OPAL	43 / 43 TW	575x575	6,8
596x596	118		100	575x575	7,2
596x596	118	SH OPAL	43	575x575	9,1
596x596	90	SH PAR	51	575x575	11,7
596x596	90	PAR	40	575x575	9
596x596	90	PAR	51 / 37 TW	575x575	9,4
600x600 Clip-in	118	MPRM/OPAL	43	-	7,0
600x600 Clip-in	118		100	-	7,4
600x600 Clip-in	118	SH OPAL	43	-	9,3
600x600 Clip-in	90	SH PAR	51	-	11,9
600x600 Clip-in	90	PAR	51	-	9,6
1196x296	118	MPRM/OPAL	43	1175x275	7,9
1196x296	118	SH OPAL	43	1175x275	10
1200x300 Clip-in	118	MPRM/OPAL	43	-	8,1
1200x300 Clip-in	118	SH OPAL	43	-	10,2
1196x596	118	MPRM/OPAL	84	1175x575	11,9
1196x596	118	SH OPAL	84	1175x575	16,9
1200x600 Clip-in	118	MPRM/OPAL	84	-	12,2
1200x600 Clip-in	118	SH OPAL	84	-	17,1

Źródło światła zastosowane w tej oprawie oświetleniowej powinno być wymieniane wyłącznie przez producenta, jego przedstawiciela serwisowego lub podobnie wykwalifikowaną osobę.

Postanowienia końcowe:
 Podłączenie opraw do sieci mogą wykonywać tylko osoby z odpowiednimi uprawnieniami.
 Dokonywanie jakichkolwiek czynności wewnątrz oprawy przy włączonym zasilaniu grozi porażeniem elektrycznym.
 Producent nie ponosi odpowiedzialności za wady wynikłe z niestosowania zaleceń niniejszej instrukcji.
 Producent zastrzega sobie możliwość zmian konstrukcji produktu.
 Nie instalować oprawy w pomieszczeniach pozbawionych obiegu powietrza.
 Aby zachować bezpieczeństwo funkcjonowania oprawy, należy postępować zgodnie z instrukcją montażu.
Wszelkie informacje dotyczące firmy PXF Lighting oraz produktów dostępne są na stronie: www.pxf.pl

Zgodnie z przepisami ustawy z dnia 29 lipca 2005 r. o zużyтым sprzęcie elektrycznym i elektronicznym zabronione jest umieszczanie z innymi odpadami zużytego sprzętu oznakowanego symbolem przekreślonego kosza. Użytkownik, który zamierza pozbyć się produktu, jest obowiązany do oddania zużytego sprzętu elektrycznego lub elektronicznego do punktu zbierania zużytego sprzętu. Punkty zbierania prowadzone są między innymi przez sprzedawców hurtowych detalicznych tego sprzętu, przez gminne jednostki organizacyjne prowadzące działalność w zakresie odbierania odpadów oraz organizacje odzysku. Powyższe obowiązki ustawowe wprowadzone zostały w celu ograniczenia ilości odpadów powstających ze zużytego sprzętu elektrycznego i elektronicznego oraz zapewnienia odpowiedniego poziomu zbierania, odzysku i recyklingu. Szczegóły ustawy znajdują się na stronie: <http://www.gios.gov.pl>

