

Instrukcja montażu

UNI LED



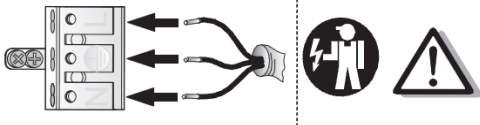
230V/50HZ

1. Gabaryty

Moc	A	B	C	Waga
LED 38W	595	595	45	5,5 kg /6,25kg AW

2. Montaż

- ostrożnie wyjąć oprawę z opakowania i umieścić na stabilnej powierzchni (podłoga, stół)
- zdemontować ramkę z płytą – UWAGA! Ramka mocowana na magnesach, w celu zdjęcia szarpnąć mocno ramką i odpiąć karabińczyki zabezpieczające ramkę
- podłączenie zasilania
 - przeprowadzić przewód zasilający przez otwór w podstawie oprawy
 - podłączyć przewody zasilające wg schematu na kostce



- przykręcenie oprawy do sufitu:

- oprawa mocowana jest do sufitu na czterech otworach o średnicy 6,5mm o rozstawie 500x500mm

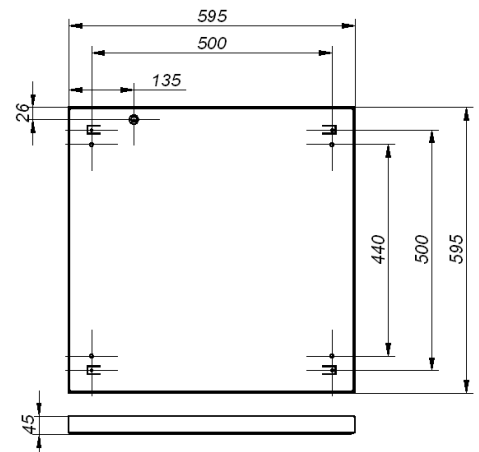
- montaż zwieszany:

- przykręcić regulatory w 4 otwory o rozstawie 400x500mm,
- przykręcić zawieszenie uniwersalne do sufitu
- odkręcić lekko nakrętkę zewnętrzną regulatora, wsuwać linkę aż do osiągnięcia pożądanej wysokości zawieszenia i skrócić ponownie nakrętkę. Wsuwanie głębiej linki powoduje podnoszenie oprawy. W celu opuszczenia poluzować nakrętkę regulatora i wcisnąć ją w stronę oprawy – linka zacznie się wysuwać.

- montaż w sufitach podwieszanych:

- wyciąć otwór o rozmiarach 605x605 mm
- wsunąć ramkę montażową w sufit i przykręcić łapki montażowe
- przykręcić podstawę oprawy do ramki montażowej przez otwory o rozstawie 500x500mm

- zapiąć karabińczyki i zamknąć oprawę



3. Postanowienia końcowe:

Podłączenie opraw do sieci mogą wykonywać tylko osoby z odpowiednimi uprawnieniami
Dokonywanie jakichkolwiek czynności wewnątrz oprawy przy włączonym zasilaniu grozi porażeniem elektrycznym
Producent nie ponosi odpowiedzialności za wady wynikłe z niestosowania zaleceń niniejszej instrukcji
Producent zastrzega sobie możliwość zmian konstrukcji produktu
Nie instalować oprawy w pomieszczeniach pozbawionych obiegu powietrza
Aby zachować bezpieczeństwo funkcjonowania oprawy, należy postępować zgodnie z instrukcją montażu



Zgodnie z przepisami ustawy z dnia 29 lipca 2005r. o użytym sprzęcie elektrycznym i elektronicznym zabronione jest umieszczanie z innymi odpadami zużytego sprzętu oznakowanego symbolem przekreślonego kosza. Użytkownik, który zamierza pozbyć się produktu, jest obowiązany do oddania zużytego sprzętu elektrycznego lub elektronicznego do punktu zbierania zużytego sprzętu. Punkty zbierania prowadzone są między innymi przez sprzedawców hurtowych i detalicznych tego sprzętu, przez gminne jednostki organizacyjne prowadzące działalność z zakresu odbierania odpadów oraz organizacje odzysku. Powyższe obowiązki ustawowe wprowadzone zostały w celu ograniczenia ilości odpadów powstających ze zużytego sprzętu elektrycznego i elektronicznego oraz zapewnienia odpowiedniego poziomu zbierania, odzysku i recyklingu. Szczegóły ustawy znajdują się na stronie: <http://www.gios.gov.pl>

