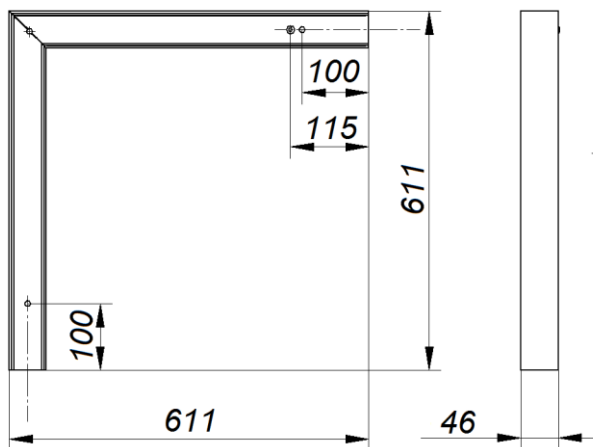


Instrukcja montażu  
**VIP MINI LED CORNER**

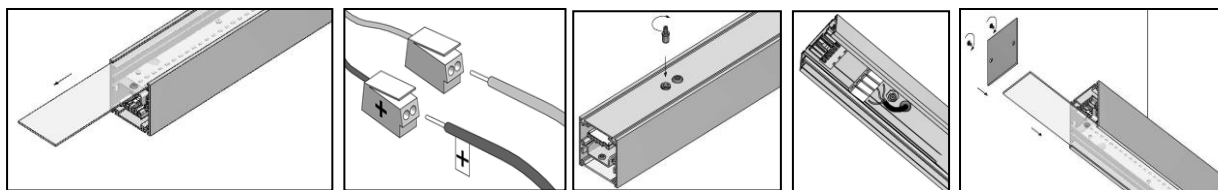


**220-240V/50-60Hz**  
**LED**

Moc [W]	Waga [kg]
31	1,9 kg



- wyłączyć zasilanie w obwodzie do którego będzie podłączona oprawa;
  - zamontować zawieszenie oprawy (wg instrukcji zawieszenia);
  - ostrożnie wyjąć oprawę z opakowania
  - wysunąć klosz i zdemontować moduł LED, który mocowany jest za pomocą wkrętów;
  - zamontować regulatory linii, znajdujące się w komplecie z oprawą;
  - przewlec przez regulatory linki zwieszakowe, znajdujące się w komplecie z zawieszeniem;
  - przewlec przewód zasilający przez otwór w oprawie i podłączyć przewód zasilający zgodnie z oznaczeniami na kostce.
  - podłączyć przewody od źródła LED do kostek w oprawie wg oznaczeń na rysunku (UWAGA: Podłączenie odwrotne może spowodować uszkodzenie źródeł LED)
  - zamontować płytę z modulem LED;
  - wsunąć klosz i zamontować klapki końcowe oprawy.
- UWAGA:**
- oprawy w linię łączyć za pomocą łączników liniowych
  - na końcu linii świetlnej zamocować zaślepki zamykające



**Postanowienia końcowe:**

Podłączenie opraw do sieci mogą wykonywać tylko osoby z odpowiednimi uprawnieniami  
 Dokonywanie jakichkolwiek czynności wewnątrz oprawy przy włączonym zasilaniu grozi porażeniem elektrycznym  
 Producent nie ponosi odpowiedzialności za wady wynikłe z niestosowania zaleceń niniejszej instrukcji  
 Producent zastrzega sobie możliwość zmian konstrukcji produktu  
 Nie instalować oprawy w pomieszczeniach pozbawionych obiegu powietrza  
 Aby zachować bezpieczeństwo funkcjonowania oprawy, należy postępować zgodnie z instrukcją montażu



Zgodnie z przepisami ustawy z dnia 29 lipca 2005r. o zużyтым sprzęcie elektrycznym i elektronicznym zabronione jest umieszczanie z innymi odpadami zużytego sprzętu oznakowanego symbolem przekreślonego kosza. Użytkownik, który zamierza pozbyć się produktu, jest obowiązany do oddania zużytego sprzętu elektrycznego lub elektronicznego do punktu zbierania zużytego sprzętu. Punkty zbierania prowadzone są między innymi przez sprzedawców hurtowych i detalicznych tego sprzętu, przez gminne jednostki organizacyjne prowadzące działalność z zakresie odbierania odpadów oraz organizacje odzysku. Powyższe obowiązki ustawowe wprowadzone zostały w celu ograniczenia ilości odpadów powstających ze zużytego sprzętu elektrycznego i elektronicznego oraz zapewnienia odpowiedniego poziomu zbierania, odzysku i recyklingu. Szczegóły ustawy znajdują się na stronie: <http://www.gios.gov.pl>

