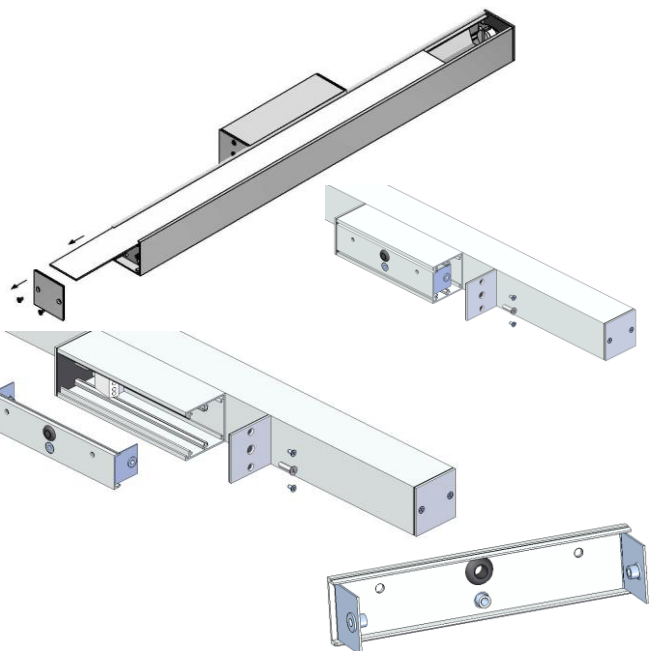
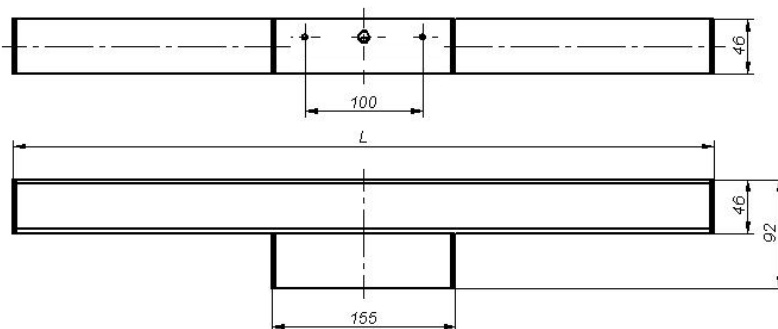


Instrukcja montażu VIP Kinkiet IP44



230V/50HZ T5

Moc [W]	L [mm]	Waga [kg]
1x14/24	595	1,1
1x21/39	895	1,4
1x28/54	1195	1,7
17 LED	595	1,1



- wyłączyć zasilanie w obwodzie, do którego będzie podłączona oprawa;
- ostrożnie wyjąć oprawę z opakowania,
- odkręcić jedną z zaślepek oprawy, wysunąć klosz, zamontować źródło światła, po czym wsunąć klosz i przykręcić zaślepkę (nie dotyczy opraw ze źródłem LED);
- wykręcić 3 śruby z jednej z zaślepek mocowania, wykręcić śrubę centralną z przeciwnej zaślepki i zsunąć profil mocujący;
- przewlec przewód zasilający przez centralny otwór w profilu mocującym po czym zamontować profil do ściany za pomocą 2 wkrętów dostępnych w zestawie;
- podpiąć przewody zasilające do kostki znajdującej się w oprawie zgodnie z oznaczeniami;
- zamontować profil kinkietu do profilu mocującego poprzez zatrzaśnięcie, przykręcić boczki uchwytu, po czym oba boczki uchwytu zabezpieczyć śrubami środkowymi.

Postanowienia końcowe:

- podłączenie opraw do sieci mogą wykonywać tylko osoby z odpowiednimi uprawnieniami;
- dokonywanie jakichkolwiek czynności wewnątrz oprawy przy włączonym zasilaniu grozi porażeniem elektrycznym;
- producent nie ponosi odpowiedzialności za wady wynikłe z niestosowania zaleceń niniejszej instrukcji;
- producent zastrzega sobie możliwość zmian konstrukcji produktu;
- nie instalować oprawy w pomieszczeniach pozbawionych obiegu powietrza;
- aby zachować bezpieczeństwo funkcjonowania oprawy, należy postępować zgodnie z instrukcją montażu.



Zgodnie z przepisami ustawy z dnia 29 lipca 2005r. o zużyтым sprzęcie elektrycznym i elektronicznym zabronione jest umieszczanie z innymi odpadami zużytego sprzętu oznakowanego symbolem przekreślonego kosza.

Użytkownik, który zamierza pozbyć się produktu, jest obowiązany do oddania zużytego sprzętu elektrycznego lub elektronicznego do Punktu zbierania zużytego sprzętu. Punkty zbierania prowadzone są między innymi przez sprzedawców hurtowych i detalicznych tego sprzętu, przez gminne jednostki organizacyjne prowadzące działalność w zakresie odbierania odpadów oraz organizacji odzysku. Powyższe obowiązki ustawowe wprowadzone zostały w celu ograniczenia ilości odpadów powstających ze zużytego sprzętu elektrycznego i elektronicznego oraz zapewnienia odpowiedniego poziomu zbierania, odzysku i recyklingu.

Szczegóły ustawy znajdują się na stronie: <http://www.gios.gov.pl>

